



BRETON

SOFA
SARCELLES

Peça com identidade modular, com linhas elegantes e encosto angular, que harmonizam a sofisticação do produto com qualidade e conforto. O sofá Sarcelles, traz a tecnologia da automatização para abertura dos assentos e ajuste do encosto, com a tranquilidade e aconchego em suas linhas tornando uma experiência única ao sentar, disponível nas versões de configuração em linha ou de canto, com ou sem chaise-longue, para atender qualquer necessidade relacionada a espaço.



SOFÁ
SARCELLES

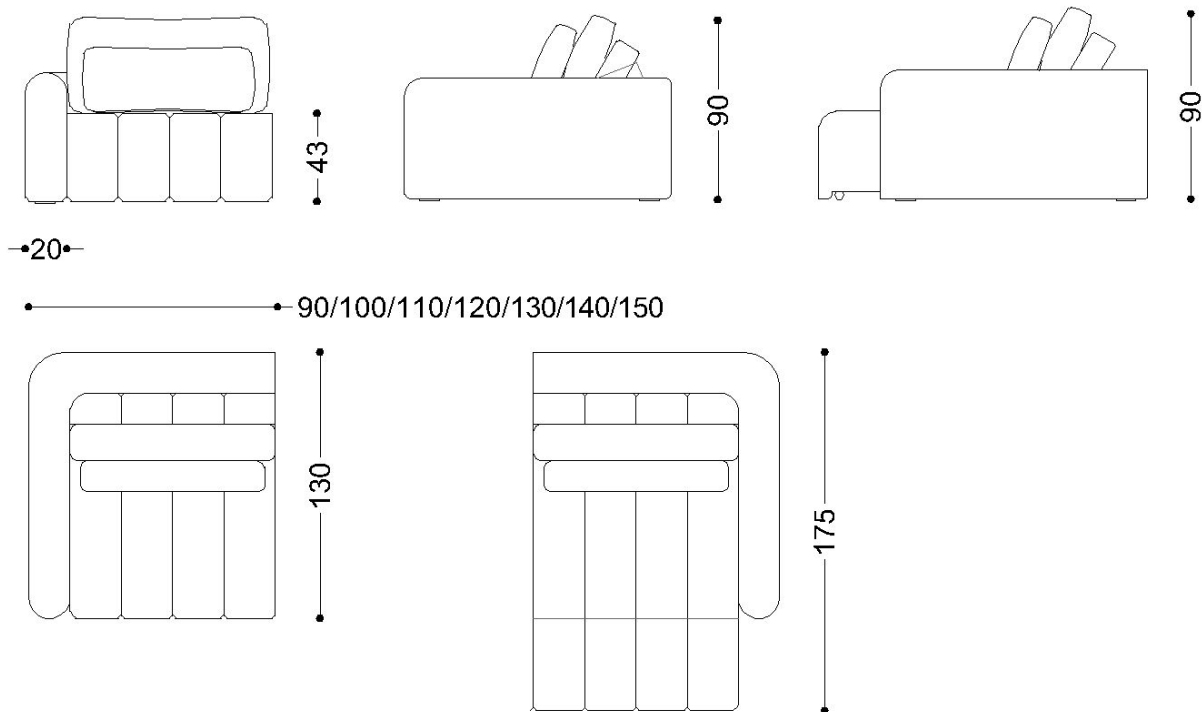
BRETON



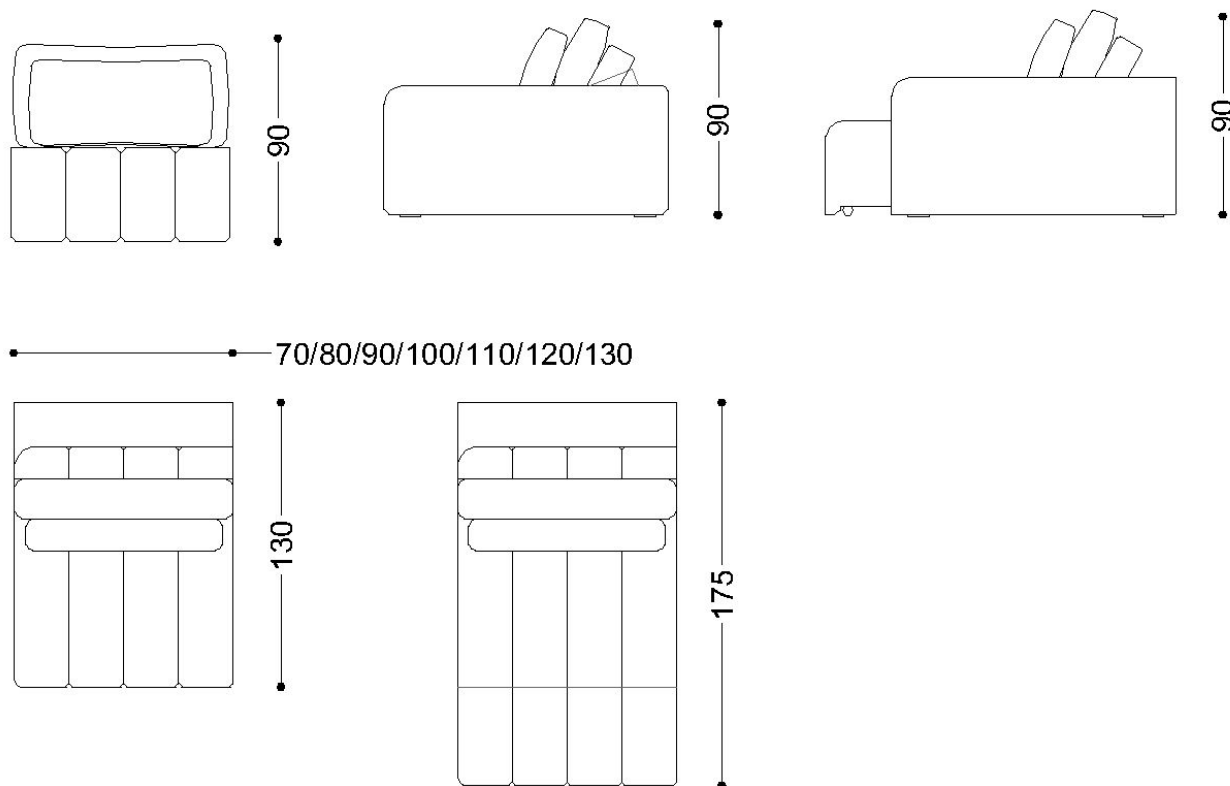
SOFA
SARCELLES

BRETON

Sofá 1 lugar 1 braço



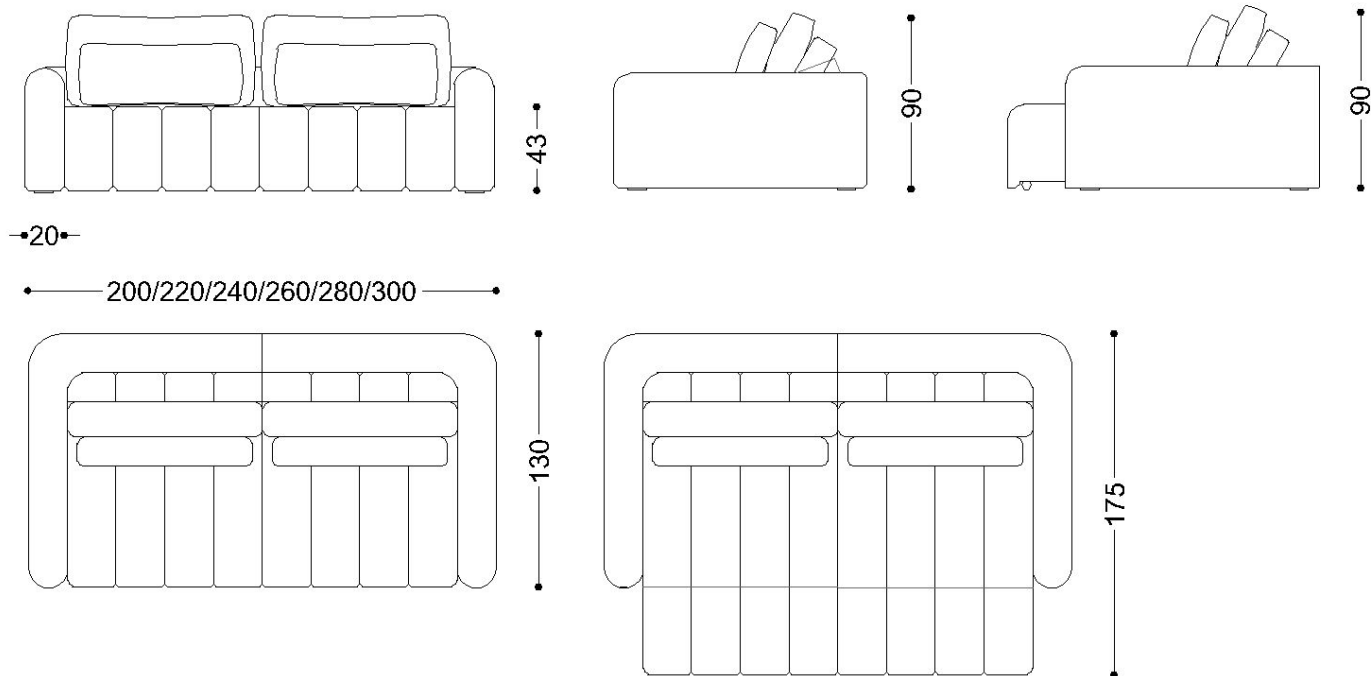
Sofá 1 lugar sem braço



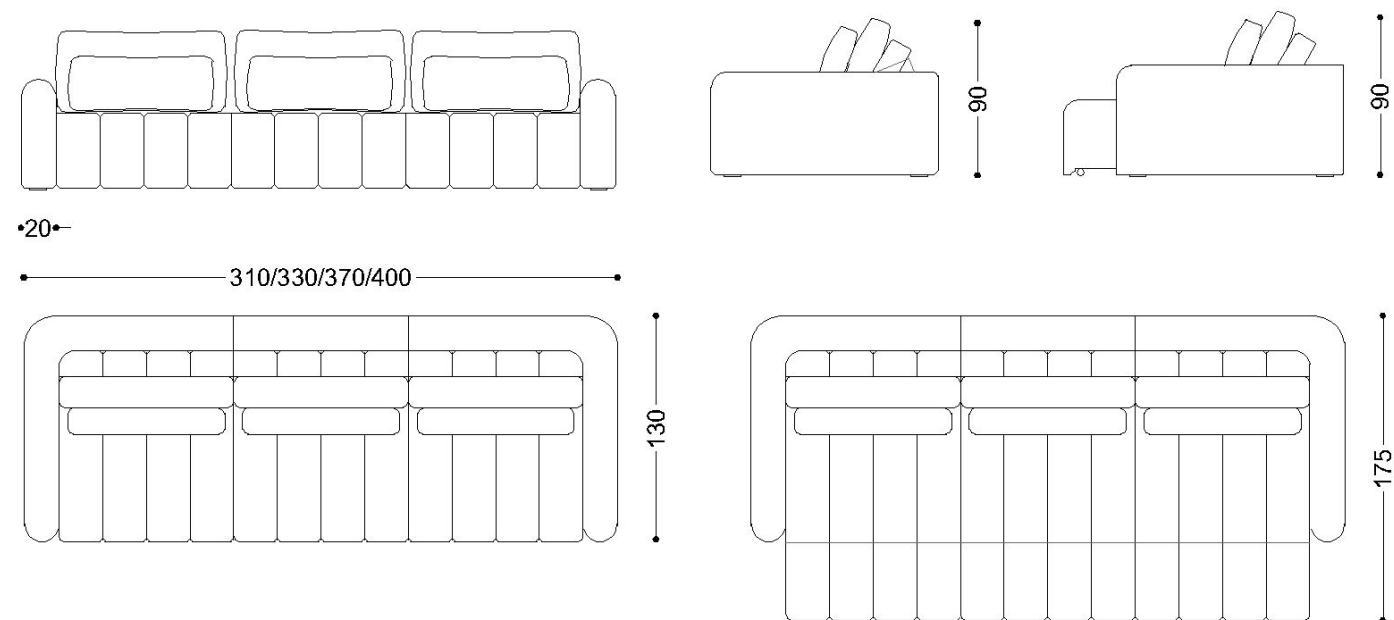
SOFÁ
SARCELLES

BRETON

Sofá 2 lugares 2 braço



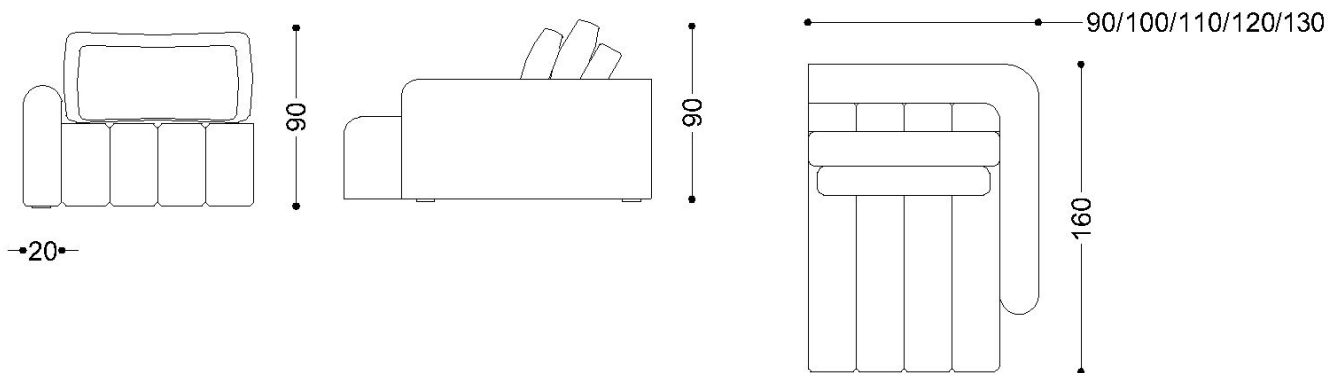
Sofá 3 lugares 2 braços



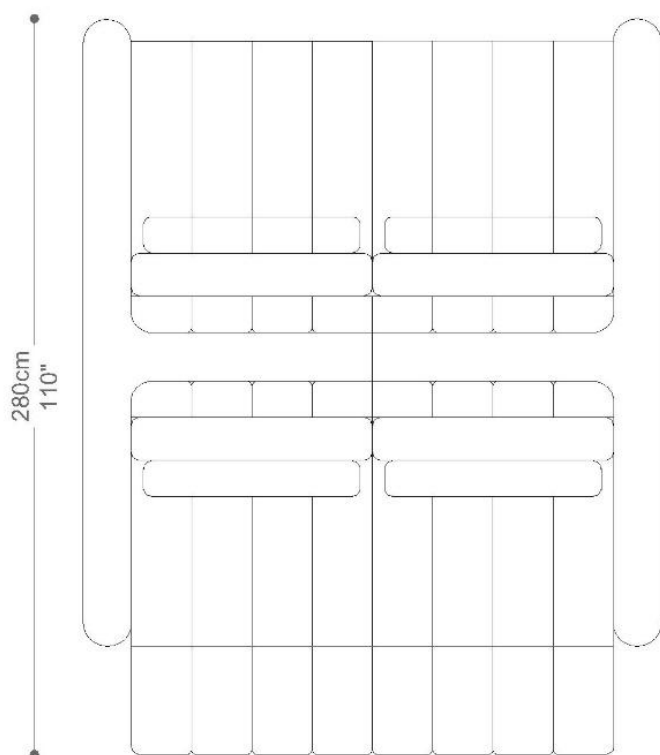
SOFÁ
SARCELLES

BRETON

Chaise 1 lugar 1 braço



Sofá Compartilhado lado fixo e lado retrátil



SOFÁ
SARCELLES

BRETON


Diferenciais:

- Sofá com assento retrátil e encosto articulado;
- Motor elétrico, com acionamento touch, opcional;




SOFÁ
SARCELLES


BRETON

 Estrutura interna em madeira, com molas espirais e percinta. Assento retrátil e encosto articulado. Almofada de encosto solta com enchimento de fibra siliconada. Cada módulo contém uma almofada de encosto e uma almofada de rim.

Medidas podem apresentar leves variações. Nos reservamos o direito de efetuar essas alterações sem consulta prévia.

 Internal wooden internal structure, with coil springs and webbing. Retractable seat and articulated backrest. Loose Backrest cushion made of silicone fibre filling. Each module contains a backrest and a decorative cushion.

Measures may vary slightly. We reserve the right to make changes without prior consultation.

 Estructura interna de madera, con resortes helicoidales y cinchas. Asiento retráctil y respaldo articulado. Cojín de respaldo suelto fabricado con relleno de fibra siliconada. Cada módulo contiene un cojín de respaldo y un cojín decorativo.

Las medidas pueden variar un poco. Nos reservamos el derecho de realizar cambios sin previa consulta

SOFÁ

SARCELLES

BRETON